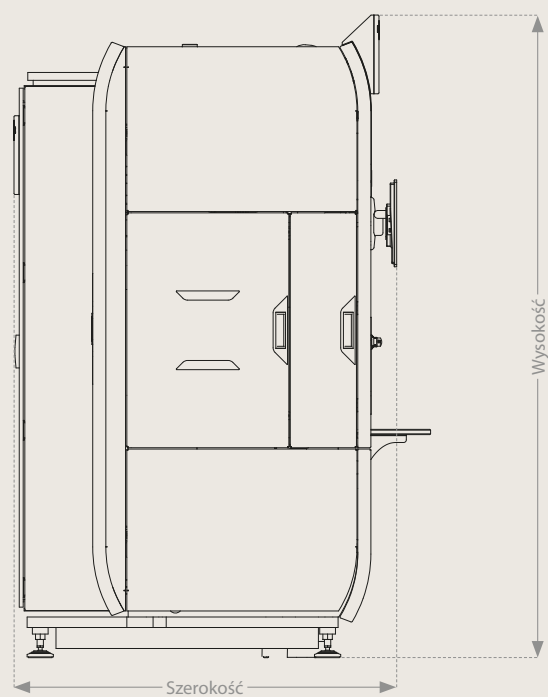
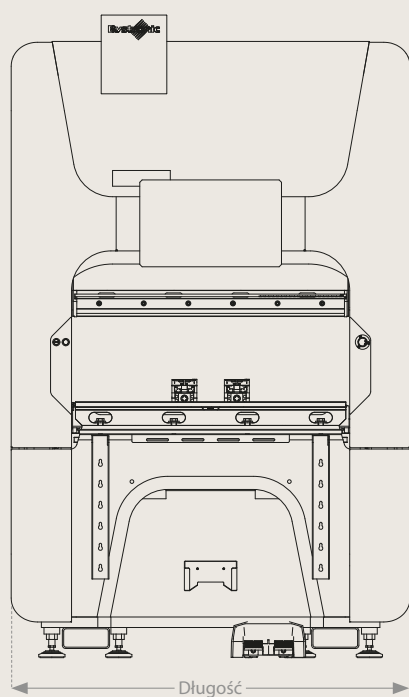


Dane techniczne Xpert 40

	Xpert 40/1030	
Długość	1520	mm
Szerokość	1584	mm
Wysokość	2449	mm



Typ	Xpert 40/1030	
Siła nacisku	400	kN
Długość gięcia	1030	mm
Skok standardowy	200	mm
Wysokość zabudowy	515	mm
Odległość pomiędzy ramami bocznymi	1060	mm
Szerokość stołu	60	mm
Maksymalny zakres przejazdu zderzaków na osi X	500	mm
Zakres przejazdu osi X	300	mm
Posuw osi X	1500	mm/s
Zakres przejazdu osi R	100	mm
Posuw osi R	500	mm/s
Zakres przejazdu osi Z	955	mm
Posuw osi Z	2000	mm/s
Do maks. szybkości dojazdu Y	300	mm/s
Do maks. ruchu roboczego Y	25	mm/s
Dokładność osi Y	0,004	mm
Objętość oleju	100	l
Moc silnika głównego	7,5	kW
Ciężar	4	t

Zastrzega się możliwość zmian wymiarów, konstrukcji i wyposażenia. Certyfikacja zgodna z ISO 9001

Bystronic: Best choice.

Cięcie | Gięcie | Automatyzacja
bystronic.com